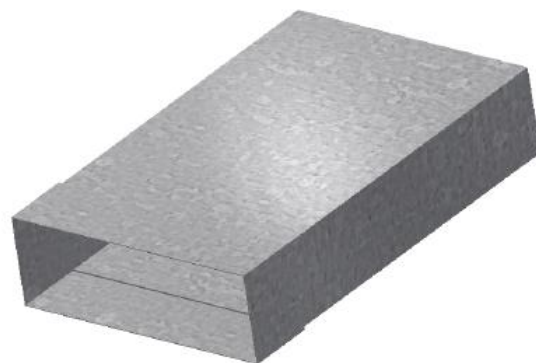


# VZDUCHOVODY MALÝCH PRŮŘEZŮ PRO BYTOVÉ VĚTRÁNÍ

## Rozměry a tolerance, spojení

Rovné potrubí

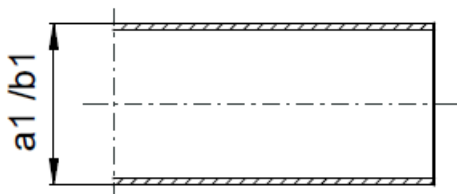
Maximální délka 1 000 mm



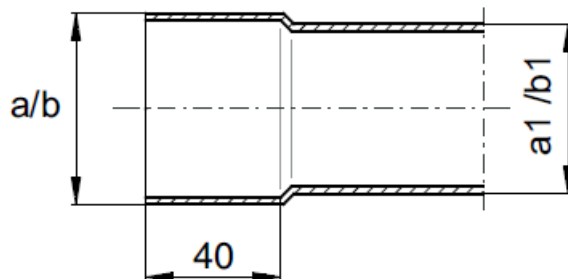
## Rozměry a spojování

DN	Rovné potrubí				Tvarovky				Plocha cm <sup>2</sup>	Odpovídající průměr DN
	vnější rozměr				vnitřní rozměr					
a/b	a1	tol.	b1	tol.	a	tol.	b	tol.		
50/100	49,2	-0,5	99,2	-0,5	50	+ 0,5	100	+ 0,5	50	80
50/200	49,2	-0,5	199,2	-0,5	50	+ 0,5	200	+ 0,5	110	125
55/220	54,2	-0,5	219,2	-0,5	55	+ 0,5	220	+ 0,5	120	125

### Potrubí



### Tvarovka



## Materiál, tloušťka plechu

Standardní materiál: Plech DIN EN 10142 – 1.0226

Povrch : DX51D+Z275MA-C (pozinkovaný)

Tloušťka plechu : 0,55 mm = potrubí

0,50 – 0,60 mm = tvarovky

### Jakost:

WRL potrubí je vyrobeno s podélným lemem nebo bodově svařené a splňují jakost ČSN EN 1505 stejně i DIN EN 12237.

### Montáž:

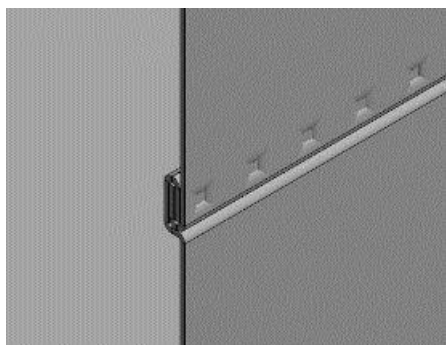
Rovné roury a tvarovky se spojují vzájemným zasunutím do sebe v zásuvné délce  $L_2 = 40$  mm. Pro spojení dvou trub se používá spojka **VE 5.40.02** a pro spojení dvou tvarovek se používá **VE 5.41.02**. Díly se nýtují nebo spojují samořeznými šrouby a přelepí se hliníkovou páskou (ALU- páskou), případně se zatmelí.

[www.vzduchotechnika-ventilace.cz](http://www.vzduchotechnika-ventilace.cz)

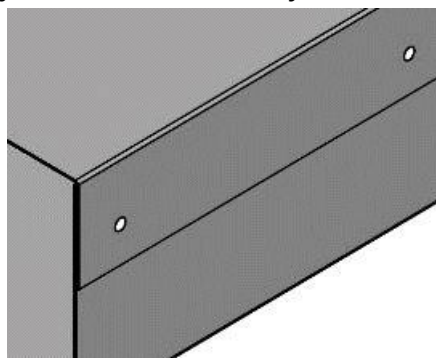
# VZDUCHOVODY MALÝCH PRŮŘEZŮ PRO BYTOVÉ VĚTRÁNÍ

## Konstrukce:

Rovné roury jsou spojovány dvojím způsobem: falcovým švem nebo bodovým svařováním.



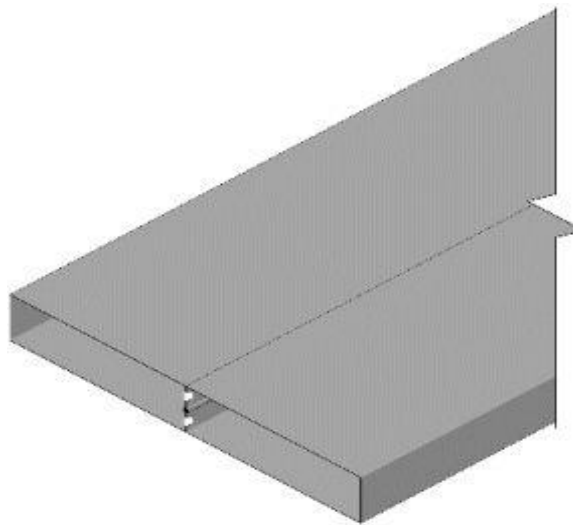
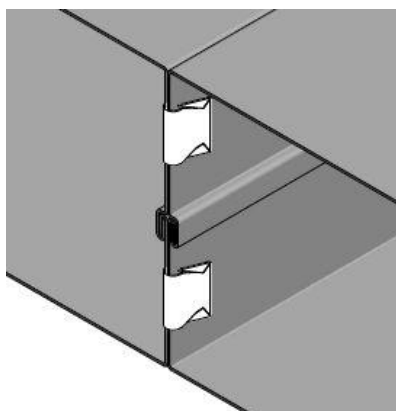
Falcovaný šev



Bodové svařování švů

Roury falcované jsou vyráběny v rozměrech 50x100 mm. Vzniklý spoj je těsný bez nutnosti použití tmelu a zástříku. Roury 55x220 mm jsou spojené bodovými svařováním a jsou tmeleny a body zastříknuty barvou.

Zajímavé řešení představují klinčem spojené roury v násobcích rozměrových řad falcovaných rour velikosti 50x200 mm. Spojením je dosaženo výrazně vyšší tuhosti a nezanedbatelně nižších tlakových ztrát.



## Rozměrová variabilita:

Všechny naše produkty lze díky jejich rozměrové variabilitě namontovat prakticky do jakéhokoliv volného prostoru. Jsou vhodné do sádkartonového podhledu, stejně jako do potěrového betonu do podlahy.

## Nehořlavost:

Použitý materiál je dle DIN 4102 List 4 konstrukční třída A1 hodnocen jako nehořlavý.

**Třída A1** – hmoty nepřispívají k požáru v žádném jeho stádiu, vyhovují všem nižším třídám.

## Ekologie:

Případná recyklace našich výrobků umožňuje šetřit obnovitelné zdroje a snižuje tak zátěž na životního prostředí.

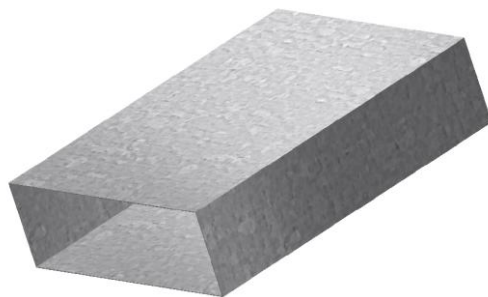
# VZDUCHOVODY MALÝCH PRŮŘEZŮ PRO BYTOVÉ VĚTRÁNÍ

POTRUBNÍ SYSTÉM - WRL

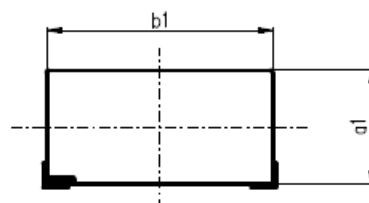
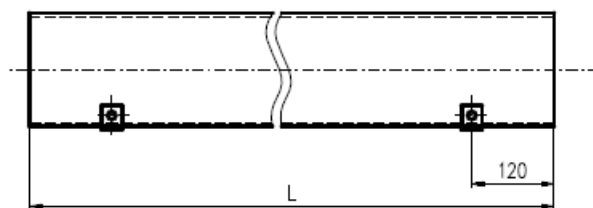
Čtyřhranné potrubí – rovný kus

**RKE 1.70.02**

DN a1/b1	L mm	ID
50/100	1 000	412293
50/200	1 000	412329
55/220	1 000	364487

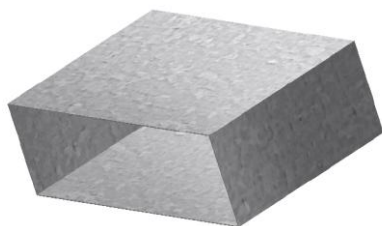


POTRUBNÍ SYSTÉM – WRL



# VZDUCHOVODY MALÝCH PRŮŘEZŮ PRO BYTOVÉ VĚTRÁNÍ

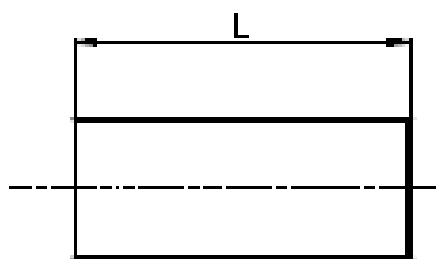
## Spojka pro potrubí a tvarovky



### VE 5.41.02

Spojky pro tvarovky VE 5.41.02

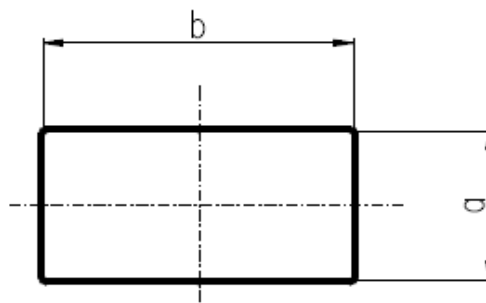
DN a/b	L mm	ID
50/100	80	422900
50/200	80	422902
55/220	80	364495



### VE 5.40.02

Spojky pro potrubí VE 5.40.02

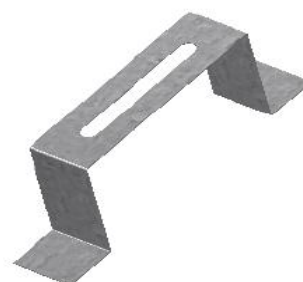
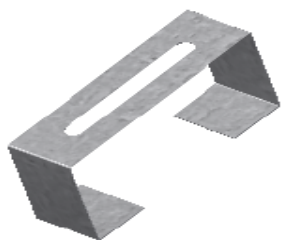
DN a/b	L mm	ID
50/100	200	412294
50/200	200	412332
55/220	200	364494



# VZDUCHOVODY MALÝCH PRŮŘEZŮ PRO BYTOVÉ VĚTRÁNÍ

## Upevňovací spona C

## Upevňovací spona U

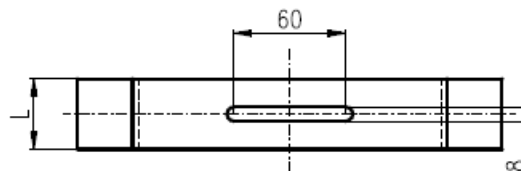
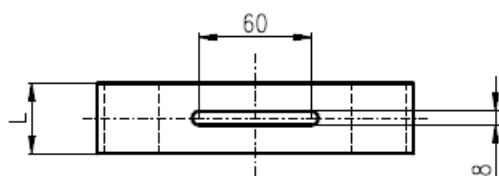
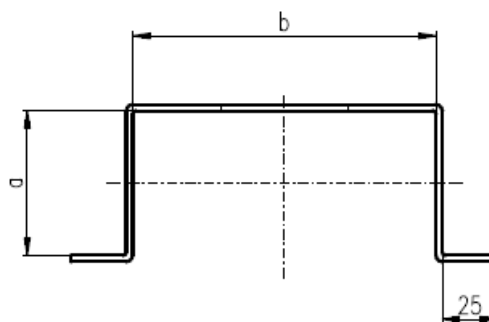
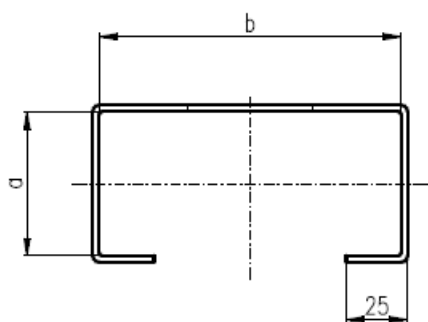


HAL 9.25.02

HAL 9.25.12

DN a/b	ID
50/100	422893
50/200	422895
55/220	366737

DN a/b	ID
50/100	422899
50/200	422896
55/220	447921



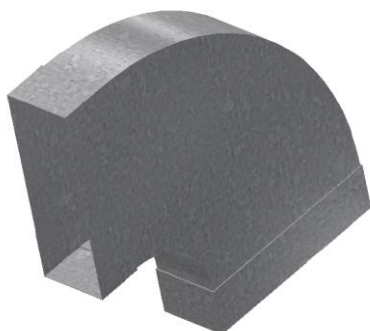
# VZDUCHOVODY MALÝCH PRŮŘEZŮ PRO BYTOVÉ VĚTRÁNÍ

POTRUBNÍ SYSTÉM - WRL

Oblouk 90°

Horizontální dlouhý

**BKE 2.61.90**



Oblouk 90°

Horizontální krátký

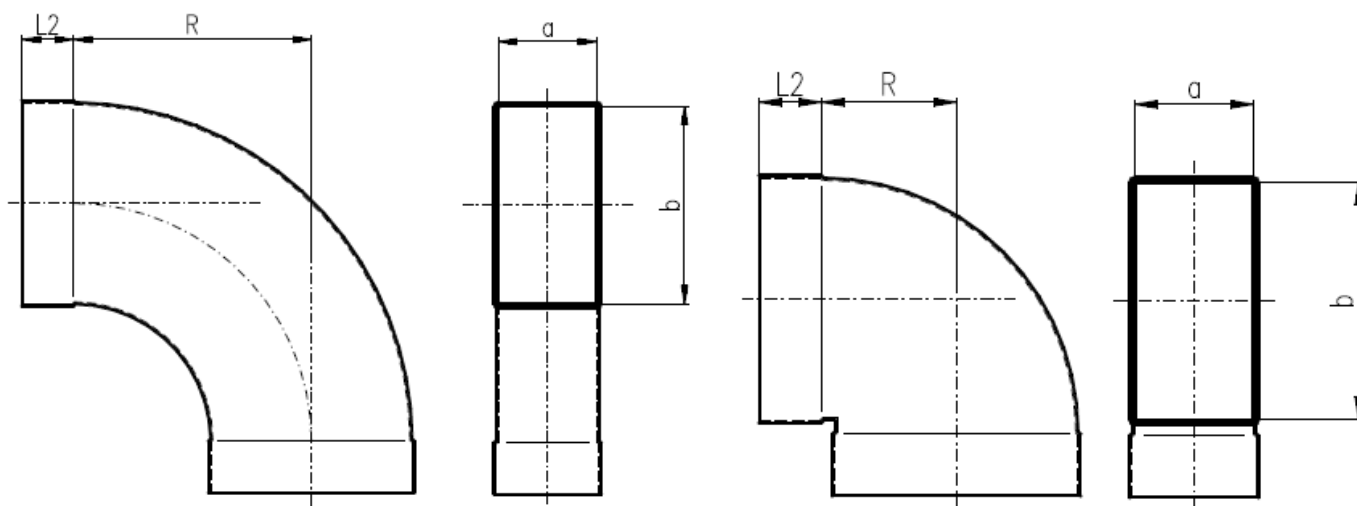
**BKE 2.60.90**



Nástrčné délky L2 = 40 mm

DN a/b	R mm	ID
50/100	150	412297
50/200	200	412335
55/220	210	364553

DN a/b	R mm	ID
50/100	60	422877
50/200	110	422879
55/220	120	364488

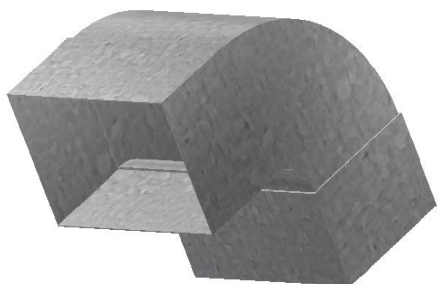


# VZDUCHOVODY MALÝCH PRŮŘEZŮ PRO BYTOVÉ VĚTRÁNÍ

## POTRUBNÍ SYSTÉM – WRL

Oblouk 90°

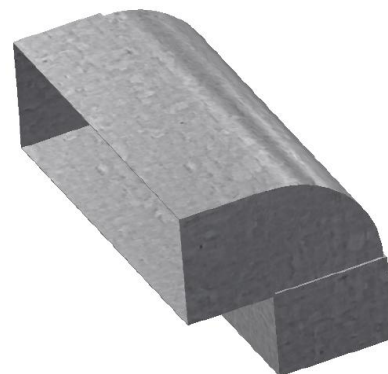
Vertikální dlouhý



**BKE 2.63.90**

Oblouk 90°

Vertikální krátký

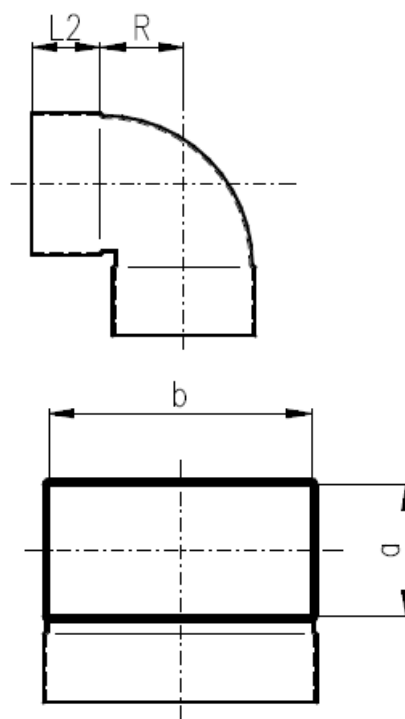
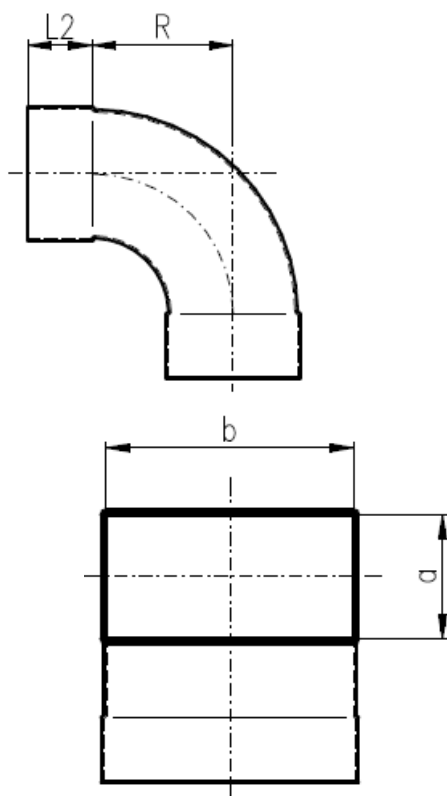


**BKE 2.62.90**

Nástrčné délky L2 = 40 mm

DN a/b	R mm	ID
50/100	65	422888
50/200	65	422891
55/220	73	364558

DN a/b	R mm	ID
50/100	25	412295
50/200	25	413572
55/220	23	364490



# VZDUCHOVODY MALÝCH PRŮŘEZŮ PRO BYTOVÉ VĚTRÁNÍ

POTRUBNÍ SYSTÉM – WRL

Oblouk 45°

Horizontální

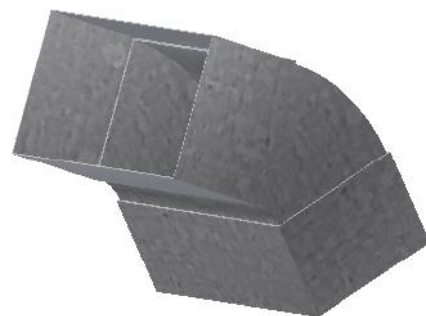
**BKE 2.61.45**



Oblouk 45°

Vertikální

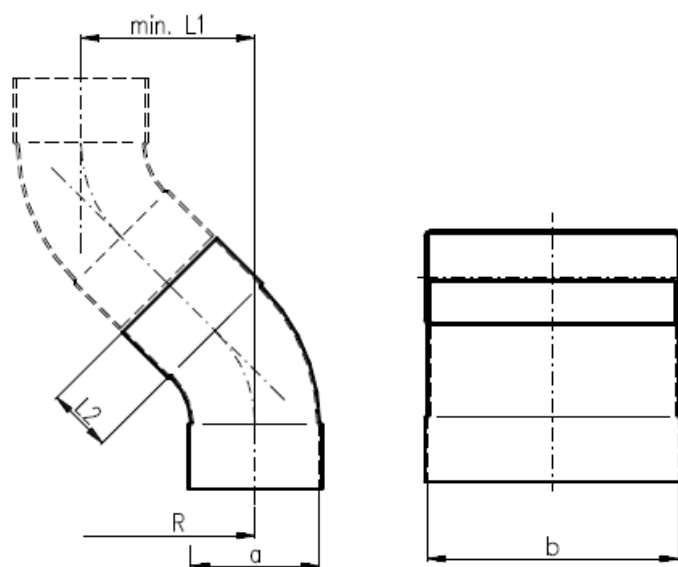
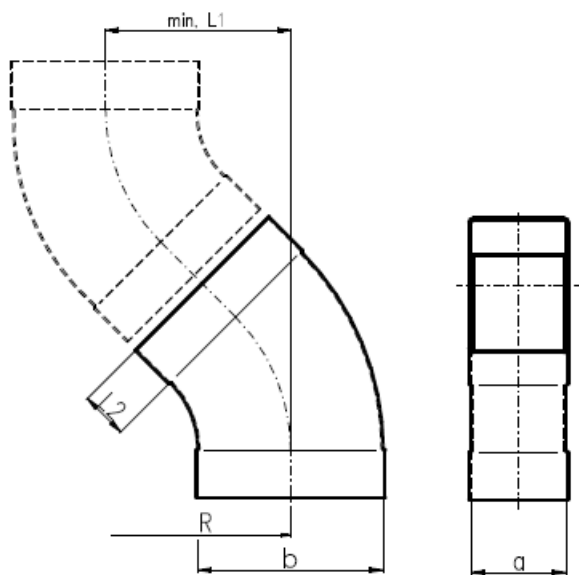
**BKE 2.62.45**



Nástrčná délka  $L_2 = 40$  mm

DN a/b	R mm	$L_1$ mm	ID
50/100	110	130	412298
50/200	200	180	413582
55/220	230	200	364489

DN a/b	R mm	$L_1$ mm	ID
50/100	50	90	412296
50/200	50	90	415245
55/220	55	95	364563





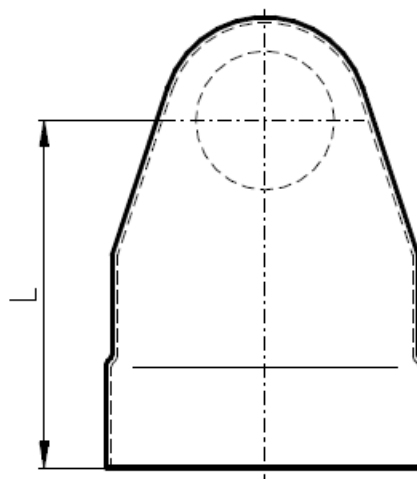
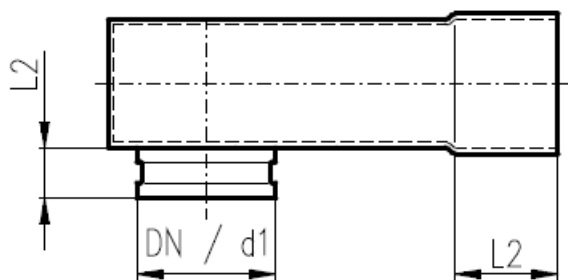
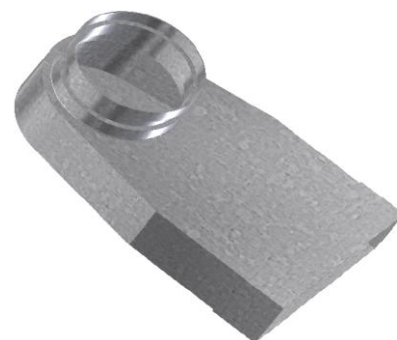
# VZDUCHOVODY MALÝCH PRŮŘEZŮ PRO BYTOVÉ VĚTRÁNÍ

Úhlové koleno 90 ° Hranaté/kruhové symetrické pro napojení na vzduchovod (hadice, potrubí)

## USE 2.70.90

Nástrčné délky L2 = 40 mm

a/b	DN mm	L mm	ID
50/100	80	200	422872
	100	200	412337
50/200	100	225	414249
	125	215	412339
	150	200	422874
	160	200	422875
55/220	80	223	396920
	100	213	368088
	125	200	364492



# VZDUCHOVODY MALÝCH PRŮŘEZŮ PRO BYTOVÉ VĚTRÁNÍ

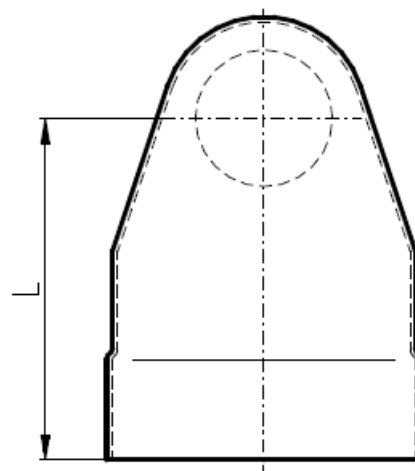
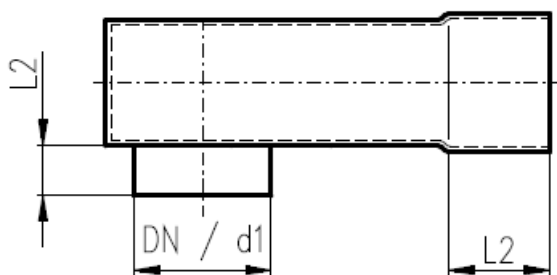
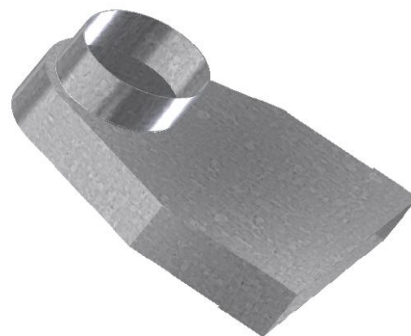
POTRUBNÍ SYSTÉM – WRL

Úhlové koleno 90 ° symetrické pro tvarovky

**USA 2.73.90**

Nástrčné délky L2 = 40 mm

a/b	DN mm	L mm	ID
50/100	80	200	412538
	100	200	412537
50/200	100	225	413583
	125	215	412541
	150	200	412542
	160	200	413585
55/220	80	223	1141572
	100	213	967194
	125	200	462272



# VZDUCHOVODY MALÝCH PRŮŘEZŮ PRO BYTOVÉ VĚTRÁNÍ

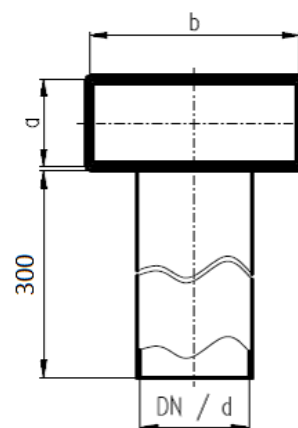
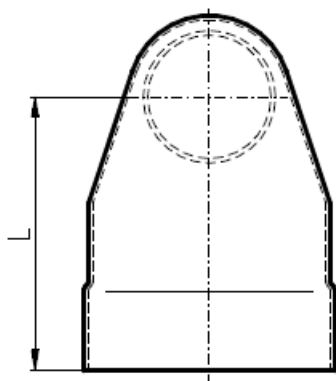
POTRUBNÍ SYSTÉM – WRL

Úhlové koleno 90 ° prodloužené symetrické pro tvarovky

**USA 2.75.90**

Nástrčné délky L2 = 40 mm

a/b	DN mm	L mm	ID
50/100	80	200	425880
	100	200	425883
50/200	100	225	415286
	125	215	425886
	150	200	415291
	160	200	425887
55/220	80	223	425889
	100	213	413438
	125	200	413441



# VZDUCHOVODY MALÝCH PRŮŘEZŮ PRO BYTOVÉ VĚTRÁNÍ

POTRUBNÍ SYSTÉM – WRL

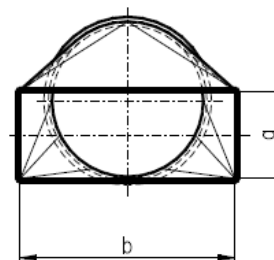
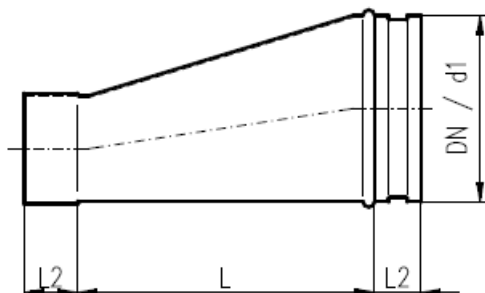
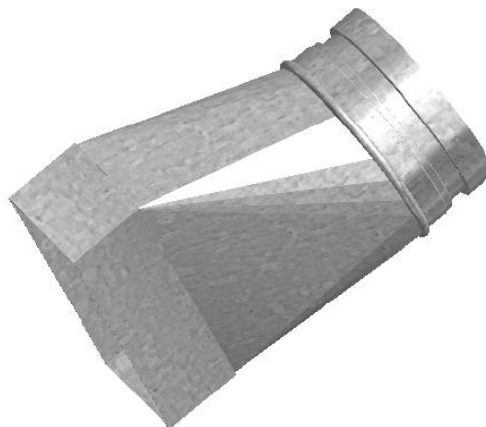
Přechod osový na kruh asymetrický

Hranaté/kruhové asymetrické

**UAE 4.40.02**

Nástrčné délky  $L_2 = 40$  mm

a/b	DN mm	L mm	ID
50/100	80	100	412301
	100	100	412990
50/200	80	100	425846
	100	100	425848
	125	100	413578
55/220	80	100	396954
	100	100	365764
	125	100	365765



# VZDUCHOVODY MALÝCH PRŮŘEZŮ PRO BYTOVÉ VĚTRÁNÍ

POTRUBNÍ SYSTÉM – WRL

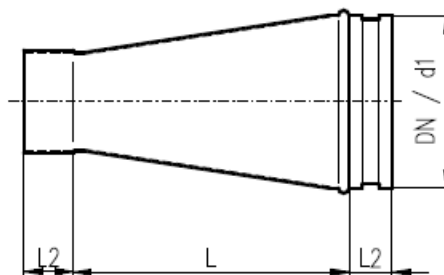
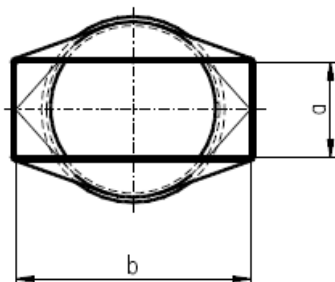
Přechod osový na kruh symetrický

Hranaté/kruhové symetrické

**USE 4.43.02**

Nástrčné délky L2 = 40 mm

a/b	DN mm	L mm	ID
50/100	80	100	414063
	100	100	414093
50/200	80	100	414069
	100	100	414070
	125	100	414075
55/220	80	100	396964
	100	100	366754
	125	100	366755



POTRUBNÍ SYSTÉM – WRL

[www.vzduchotechnika-ventilace.cz](http://www.vzduchotechnika-ventilace.cz)

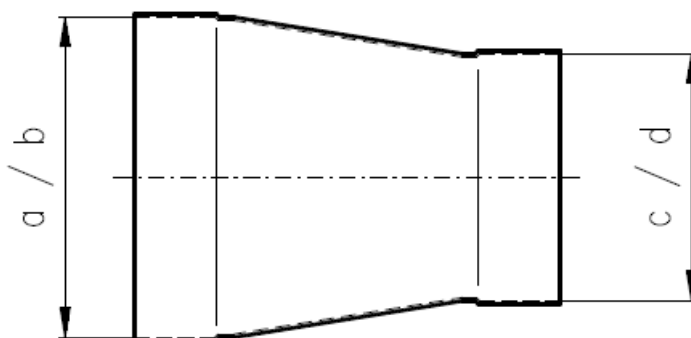
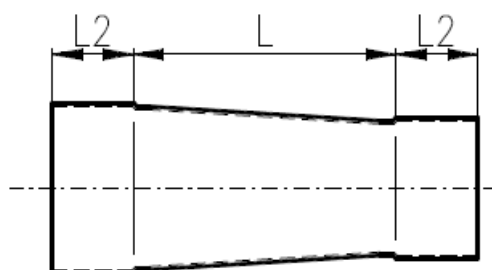
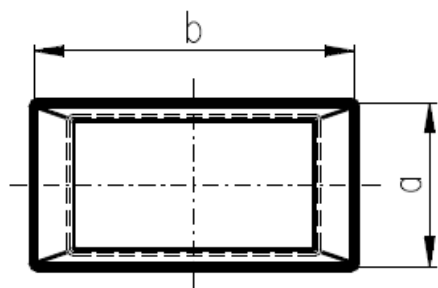
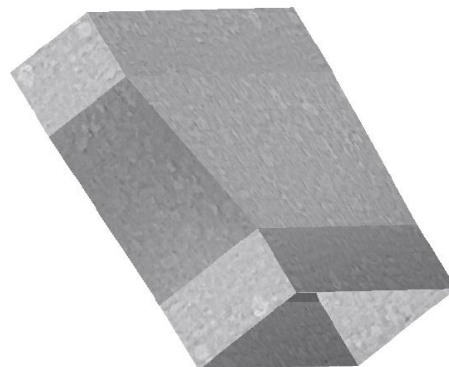
# VZDUCHOVODY MALÝCH PRŮŘEZŮ PRO BYTOVÉ VĚTRÁNÍ

Redukce – přechod osový symetrický

## USE 4.41.02

Nástrčné délky  $L2 = 40$  mm

a/b	c/d	L mm	ID
50/200	50/100	100	414259



# VZDUCHOVODY MALÝCH PRŮŘEZŮ PRO BYTOVÉ VĚTRÁNÍ

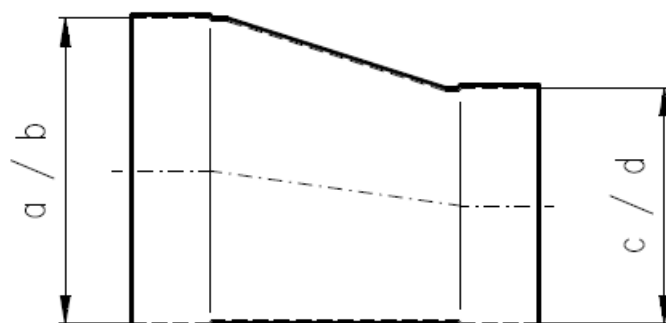
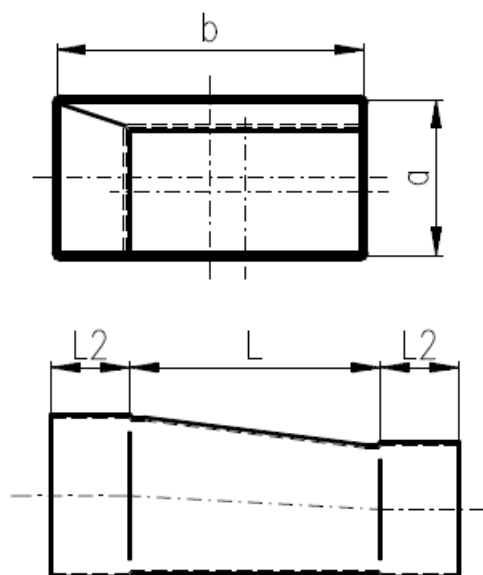
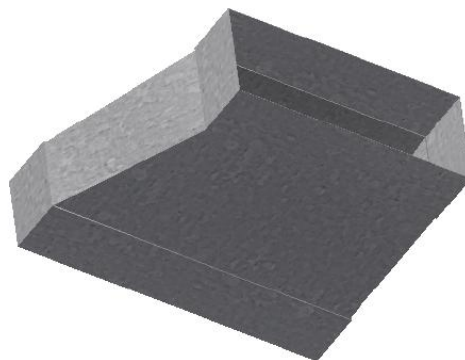
POTRUBNÍ SYSTÉM – WRL

Redukce – přechod osový asymetrický

## UAE 4.42.02

Nástrčné délky  $L_2 = 40$  mm

a/b	c/d	L mm	ID
50/200	50/100	100	425859



# VZDUCHOVODY MALÝCH PRŮŘEZŮ PRO BYTOVÉ VĚTRÁNÍ

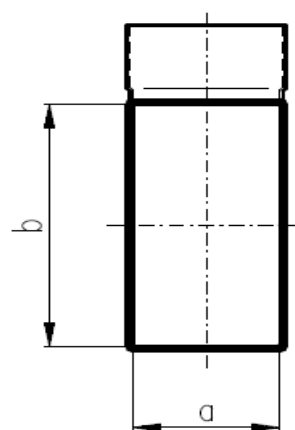
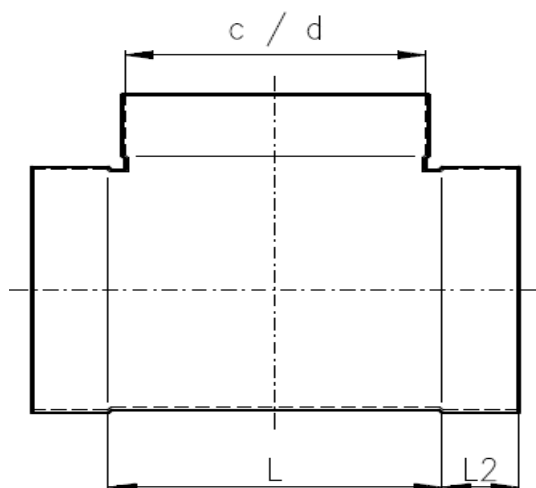
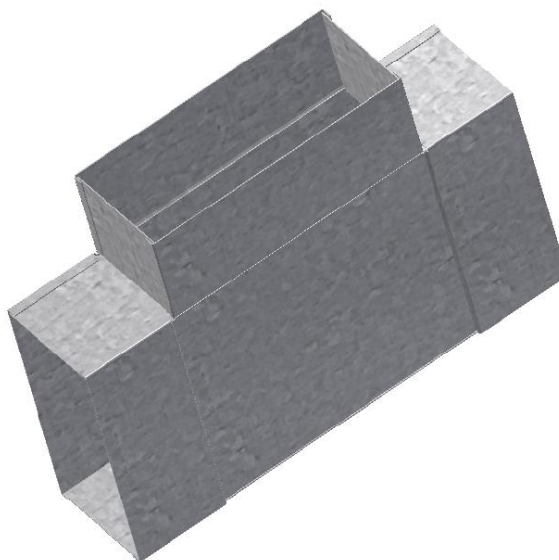
POTRUBNÍ SYSTÉM – WRL

Odbočka 90 ° T kus horizontální

**ATE 3.50.90**

Nástrčné délky L2 = 40 mm

a/b	c/d	mm	
50/100	50/100	120	412939
50/200	50/100	220	412943
	50/200	220	412336
55/220	55/220	220	364491





# VZDUCHOVODY MALÝCH PRŮŘEZŮ PRO BYTOVÉ VĚTRÁNÍ

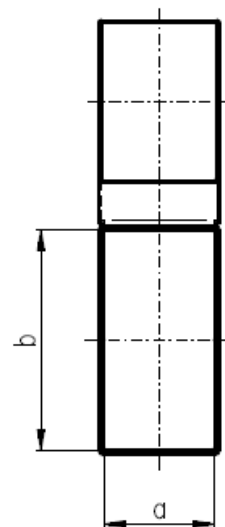
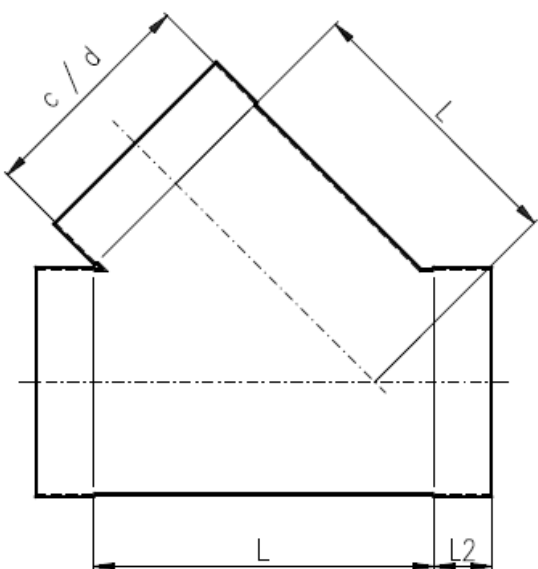
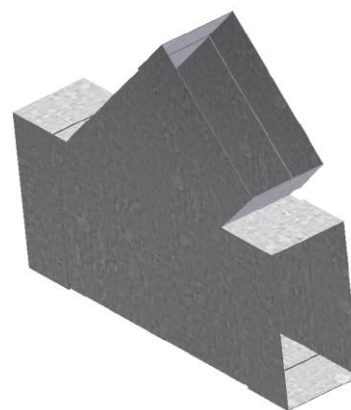
POTRUBNÍ SYSTÉM – WRL

Odbočka 45 ° T kus horizontální

**AYE 3.50.45**

Nástrčné délky L2 = 40 mm

a/b	c/d	mm	mm	
50/100	50/100	150	130	368097
50/200	50/100	150	130	368101
	50/200	300	260	425630
55/220	55/220	310	265	364570



# VZDUCHOVODY MALÝCH PRŮŘEZŮ PRO BYTOVÉ VĚTRÁNÍ

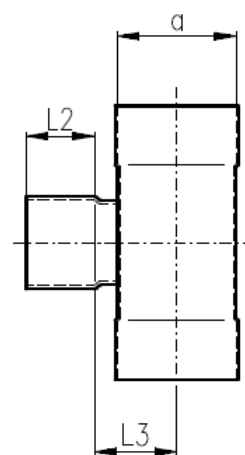
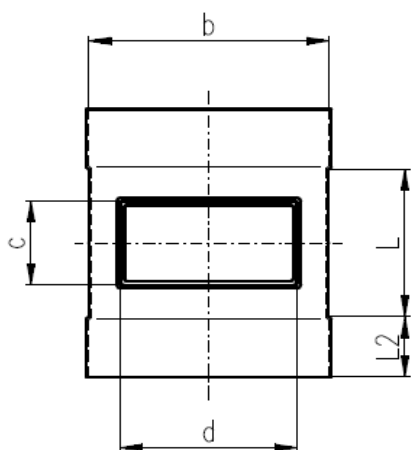
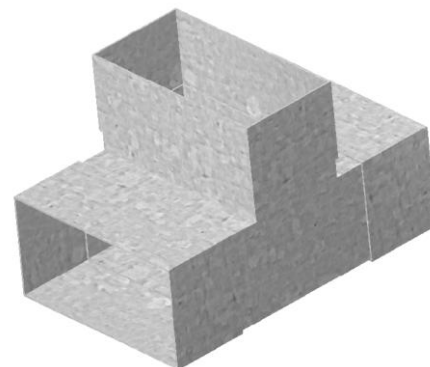
POTRUBNÍ SYSTÉM – WRL

Odbočka 90 ° T kus vertikální

**ATE 3.54.90**

Nástrčné délky L2 = 40 mm

a/b	c/d	L mm	L3 mm	ID
50/100	50/100	120	75	412947
50/200	50/100	120	75	425784
	50/200	120	75	412944
55/220	55/220	120	75	412212



# VZDUCHOVODY MALÝCH PRŮŘEZŮ PRO BYTOVÉ VĚTRÁNÍ

POTRUBNÍ SYSTÉM – WRL

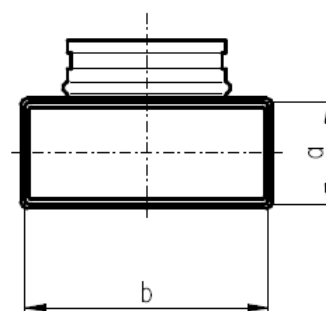
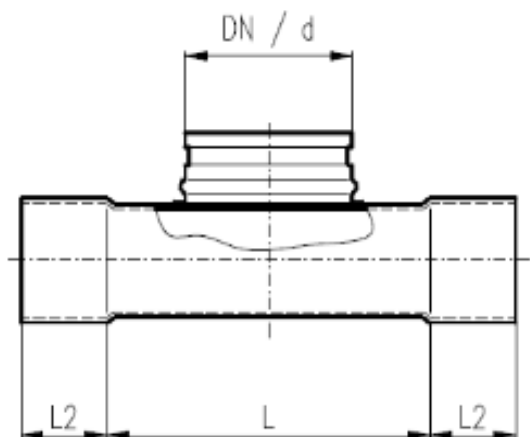
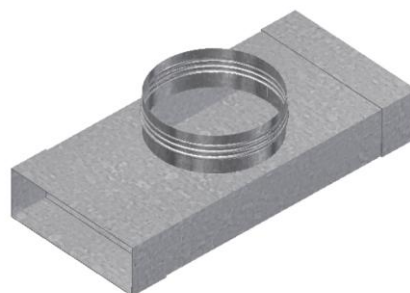
Odbočka 90 ° T kus na kruh pro připojení na potrubí, nebo hadice

Hranatá/kruhová

**ATE 3.60.90**

Nástrčné délky L2 = 40 mm

a/b	DN d <sub>1</sub>	L mm	ID
50/100	80	250	412532
	100	250	425786
50/200	100	250	412535
	125	250	412536
55/220	100	250	436177
	125	250	436178



# VZDUCHOVODY MALÝCH PRŮŘEZŮ PRO BYTOVÉ VĚTRÁNÍ

POTRUBNÍ SYSTÉM – WRL

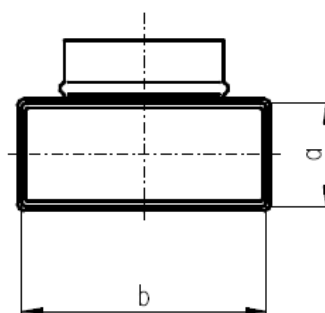
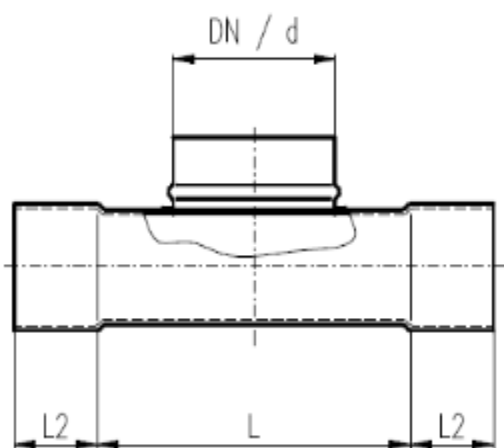
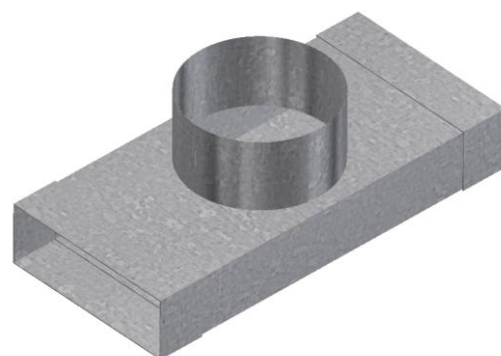
Odbočka 90 ° T kus na kruh pro připojení na tvarovky

Hranatá/kruhová pro tvarovky

## ATA 3.60.90

Nástrčné délky L2 = 40 mm

a/b	d <sub>1</sub>	mm	
50/100	80	250	412527
	100	250	416264
50/200	100	250	412530
	125	250	412531
55/220	100	250	423255
	125	250	423254
	160	250	422688



# VZDUCHOVODY MALÝCH PRŮŘEZŮ PRO BYTOVÉ VĚTRÁNÍ

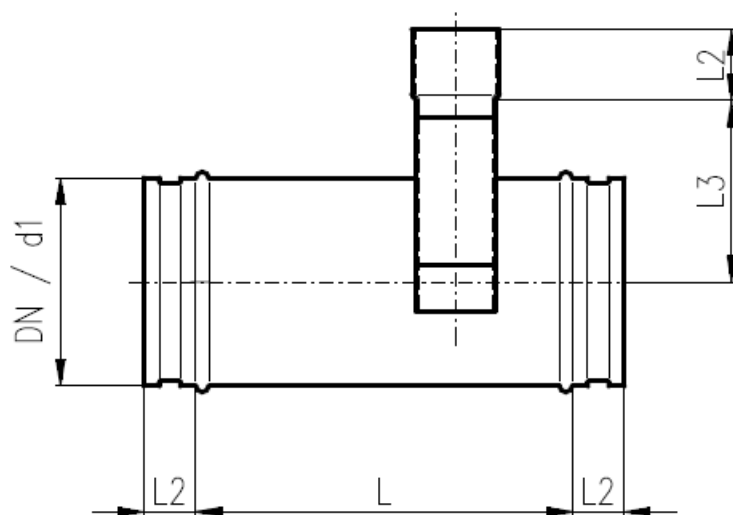
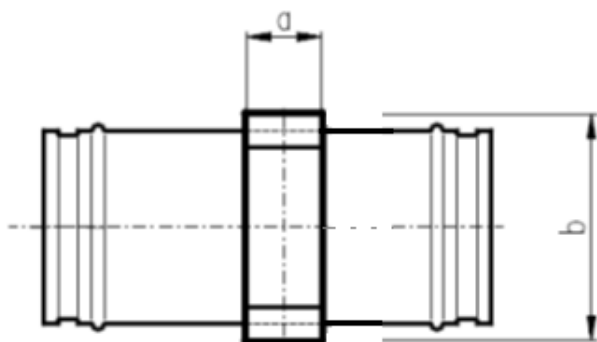
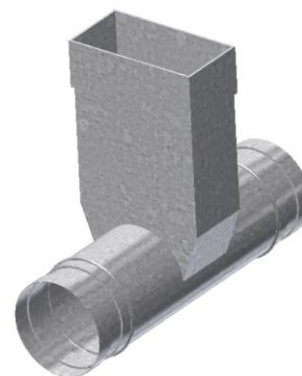
POTRUBNÍ SYSTÉM – WRL

Odbočka 90 ° T kus horizontální

**ATE 3.57.90**

Nástrčná délka L2=40 mm

DN d	DN a/b	L mm	L3 mm	ID
80	50/100	190	100	425788
100	50/100	190	100	416262
	50/200	190	200	425920
	55/220	190	200	415491
125	50/200	190	200	425922
	55/220	190	200	413419
150	50/200	190	200	425926
	55/220	190	200	413420
160	50/200	190	200	425932
	55/220	190	200	413421
200	50/200	190	150	425930
	55/220	190	200	415746



# VZDUCHOVODY MALÝCH PRŮŘEZŮ PRO BYTOVÉ VĚTRÁNÍ

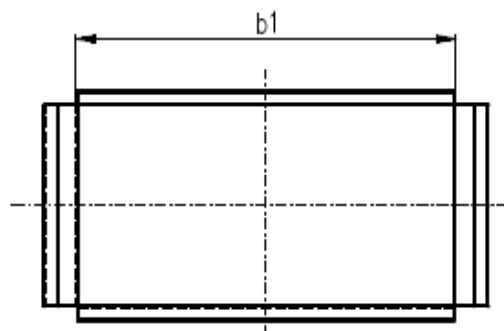
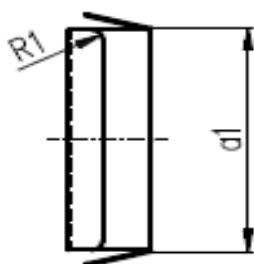
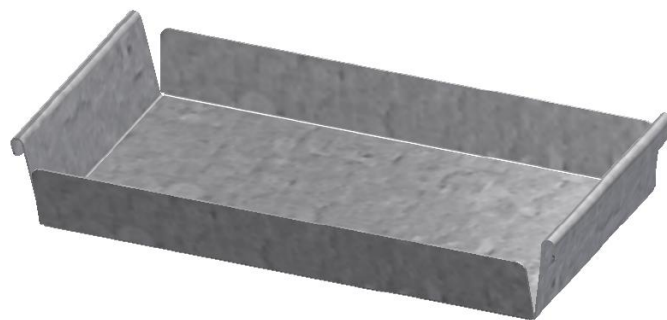
POTRUBNÍ SYSTÉM – WRL

Víko univerzální pro potrubí i tvarovky

**DR 6.10.32**

Nástrčné délky L2 = 40 mm

DN a1/b1	L mm	ID
50/100	15	415632
50/200	15	415636
55/220	15	409788



# VZDUCHOVODY MALÝCH PRŮŘEZŮ PRO BYTOVÉ VĚTRÁNÍ

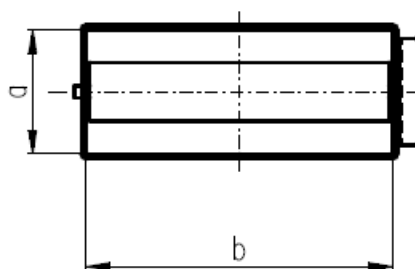
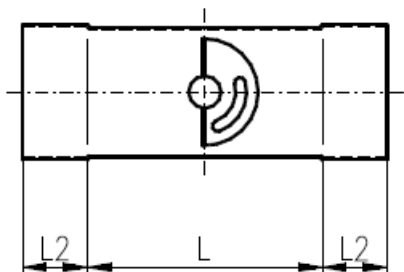
POTRUBNÍ SYSTÉM – WRL

Uzavírací klapla horizontální

**DKE 7.75.02**

Nástrčné délky  $L2 = 40$  mm

DN	L	ID
a/b	mm	
50/100	100	425939
50/200	100	425942
55/220	100	366740



# VZDUCHOVODY MALÝCH PRŮŘEZŮ PRO BYTOVÉ VĚTRÁNÍ

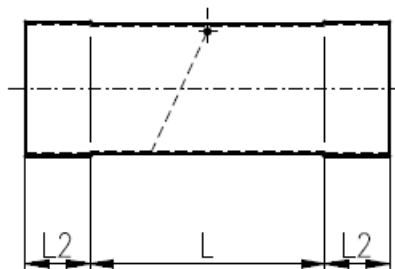
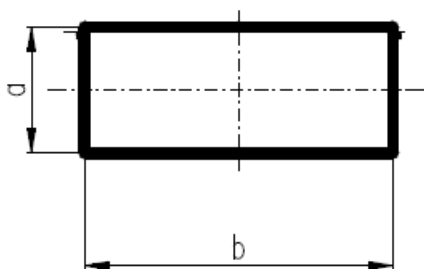
POTRUBNÍ SYSTÉM – WRL

Zpětná klapka horizontální

**RK 7.70.02**

Nástrčné délky  $L2 = 40$  mm

DN a/b	L mm	ID
50/100	100	1059729
50/200	100	
55/220	100	366743





# VZDUCHOVODY MALÝCH PRŮŘEZŮ PRO BYTOVÉ VĚTRÁNÍ

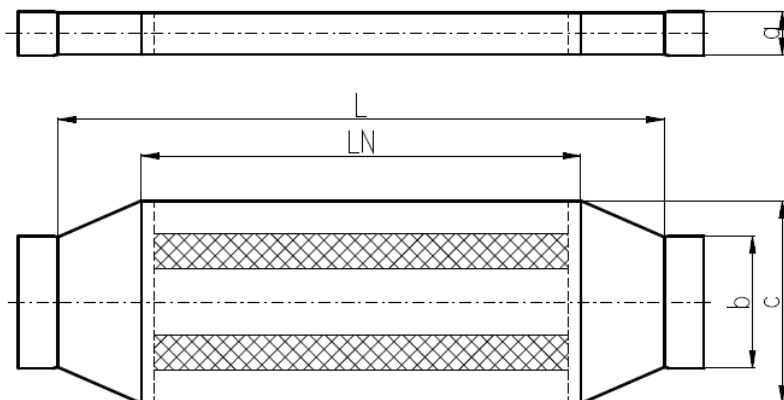
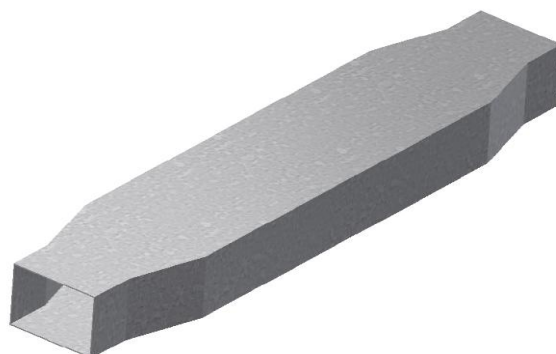
POTRUBNÍ SYSTÉM - WRL

Tlumič hluku kulisový 40 mm

SAE 1.83.02

Nástrčné délky L2 = 40 mm

DN a/b	LN mm	L mm	c mm	ID
50/100	1 000	1 200	150	425866
	500	700	150	425867
50/200	1 000	1 200	320	425870
	500	700	320	425871
55/220	1 000	1 200	320	403456
	500	700	320	403449



# VZDUCHOVODY MALÝCH PRŮŘEZŮ PRO BYTOVÉ VĚTRÁNÍ

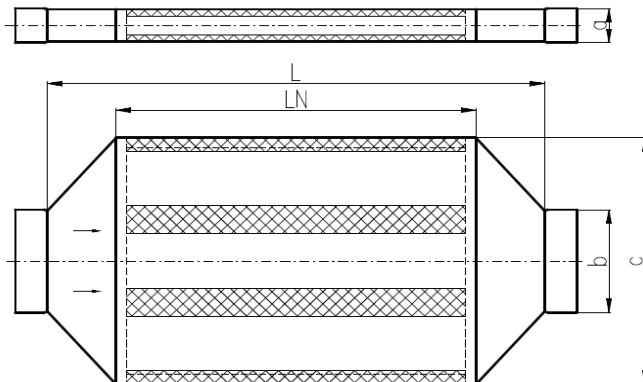
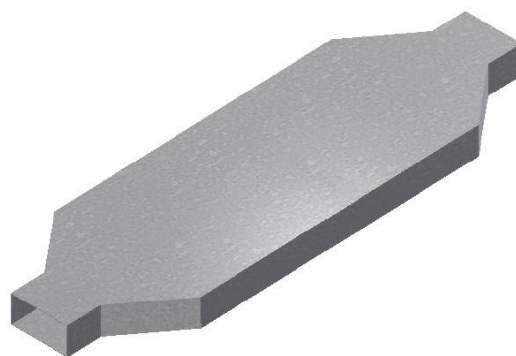
POTRUBNÍ SYSTÉM – WRL

Tlumič hluku kulisový 40 mm s izolací pláště

SAE 1.84.02

Nástrčné délky L2 = 40 mm

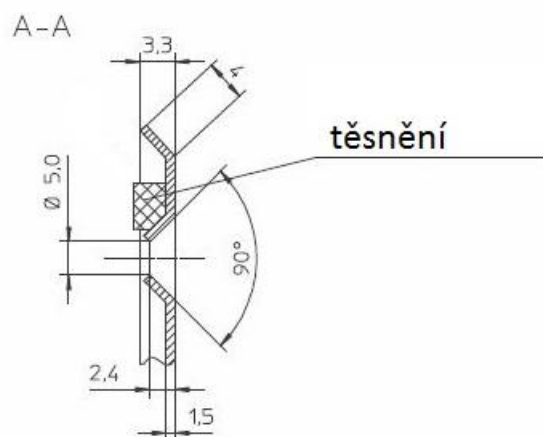
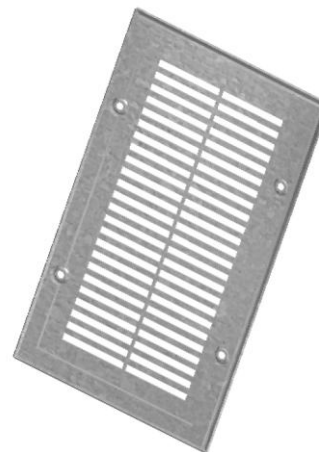
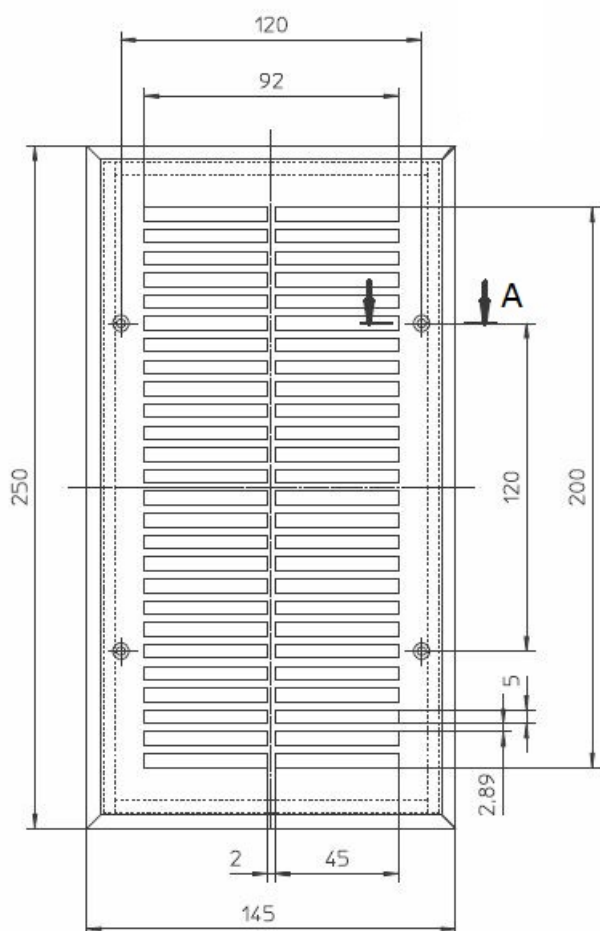
DN a/b	LN mm	L mm	c mm	ID
50/100	1 000	1 200	220	425872
	500	700	220	425873
50/200	1 000	1 200	420	425876
	500	700	420	425877
55/220	1 000	1 200	420	403472
	500	700	420	403464



# VZDUCHOVODY MALÝCH PRŮŘEZŮ PRO BYTOVÉ VĚTRÁNÍ

## Mřížka ke koncovému dílu

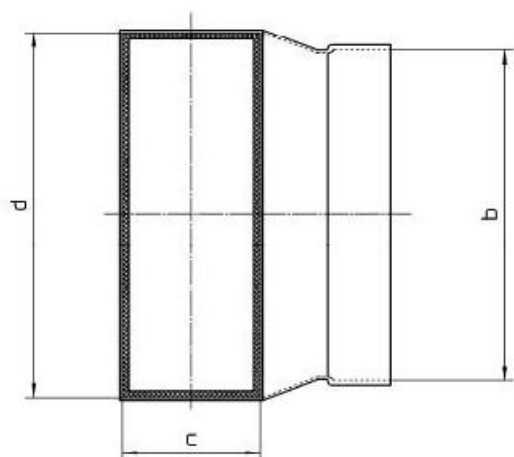
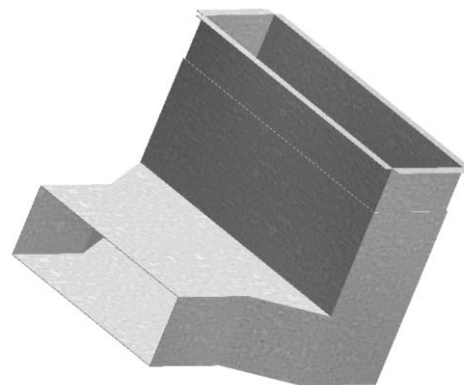
dodáváme ve variantě broušená nerez, hliník nebo pozinkovaný plech  
komaxitovaný v odstínu RAL 9010



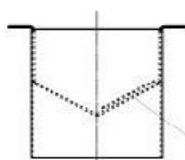
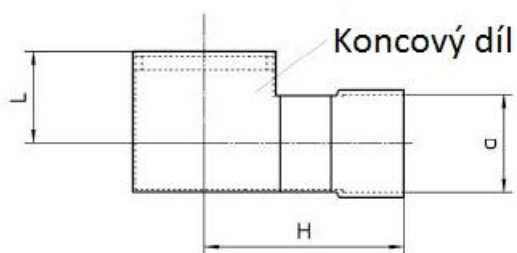
# VZDUCHOVODY MALÝCH PRŮŘEZŮ PRO BYTOVÉ VĚTRÁNÍ

## Koncový díl

a/b	c/d	L	H
50/100	98/207	45	145
50/200	98/207	45	145
55/220	98/207	50	145



množství vzduchu se reguluje magnetickou páskou, která lze dělit pomocí nůžek

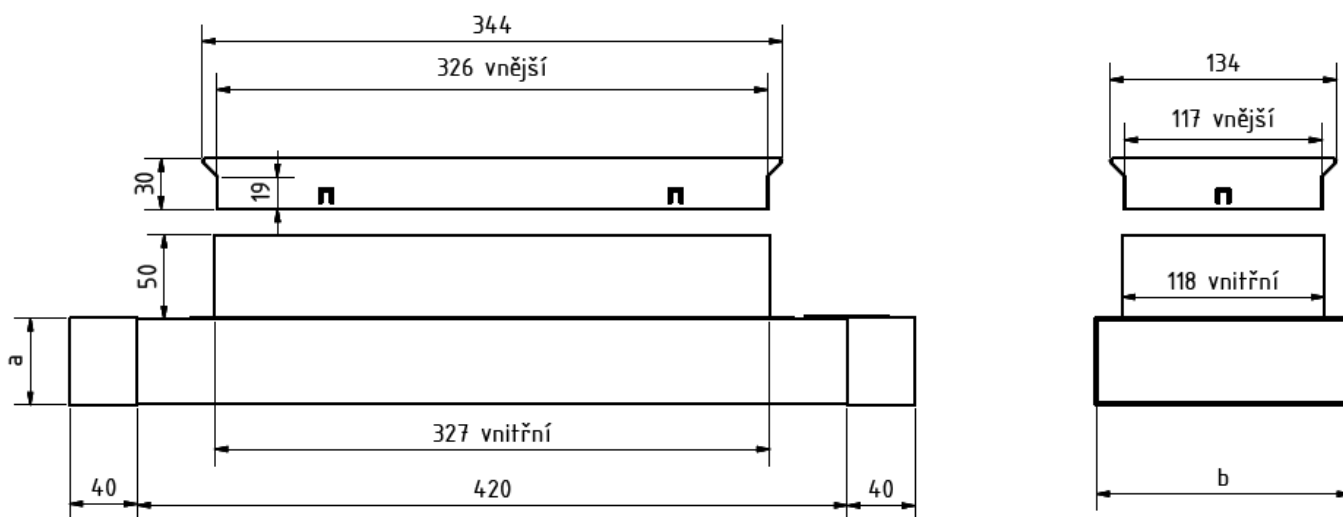
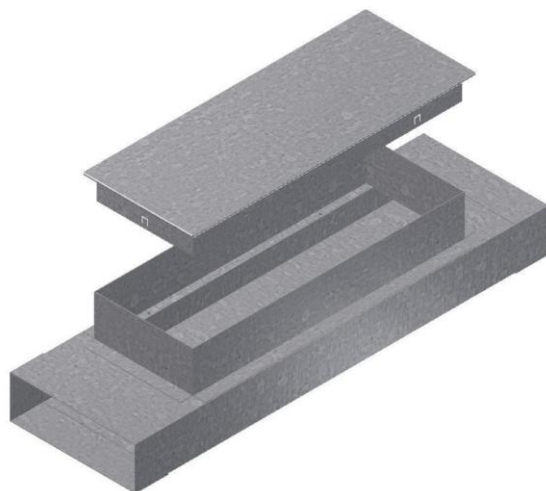


výustka s dř.plechom a magn.páskou

# VZDUCHOVODY MALÝCH PRŮŘEZŮ PRO BYTOVÉ VĚTRÁNÍ

## Revizní kus

a/b	Označení
50/100	REE 6.25.62
50/200	REE 6.25.62
55/220	REE 6.25.62



# VZDUCHOVODY MALÝCH PRŮŘEZŮ PRO BYTOVÉ VĚTRÁNÍ

---

Další výrobky z našeho sortimentu na poptání

