



Technický list

TL 15.01 Ventilační potrubí kruhové

Produkt

Ventilační kanály jsou určeny pro distribuci vzduchu ve ventilačních systémech bytů, domů a komerčních budov. K dispozici jsou 3 rozměrové varianty systému o průměru 100, 125 a 150 mm. Všechny kanály mají délku 0,5 m, 1 m, 1,5 m a jsou vyrobeny z PVC.

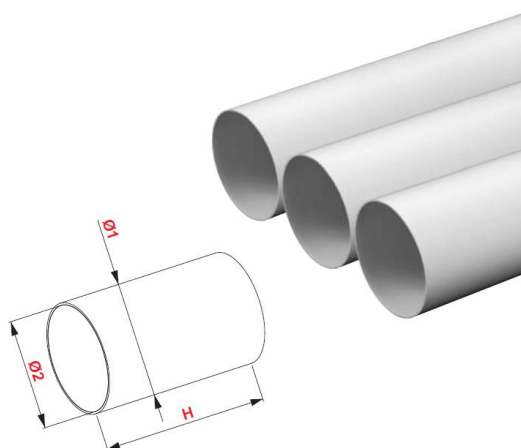
Elementy jsou vytvořeny z ABS plastu. Ve spojení s potrubím z PVC tvoří ucelený ventilační systém pro distribuci vzduchu v instalacích větrání bytů, domů a užitkových zařízení. ABS prvky zahrnují: kolena, odbočky, spojky, klapky, objímky, koncovky, atd.

Technické vlastnosti

Série	-	Kruhové
Dostupné rozměry	mm	Ø100, Ø125, Ø150
Dostupné délky potrubí	m	0,5; 1; 1,5
Barva	-	Bílá
Materiál potrubí	-	PVC
Materiál elementů	-	ABS
Hygienický atest	-	Ano
Teplota vzduchu v instalaci	°C	do 40

Kruhové kanály

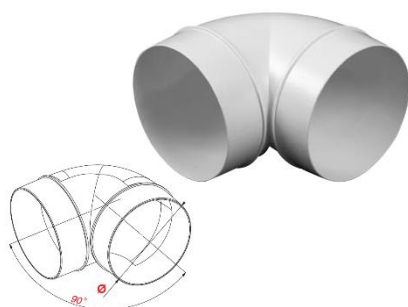
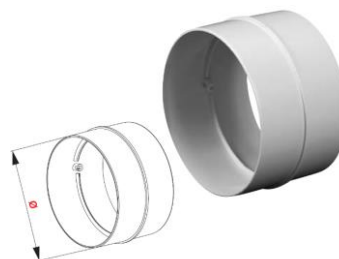
Obj. č.	Ø1 [mm]	Ø2 [mm]	H [m]
VE1190	103	100	1
VE1191	103	100	0,5
VE11911	128	125	1
VE11912	128	125	0,5
VE11913	153	150	1
VE11914	153	150	0,5





Spojka kulatého kanálu

Obj. č.	Ø [mm]
VE1194	100
VE11941	125
VE11942	150

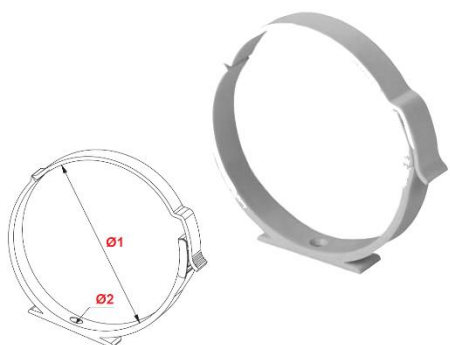
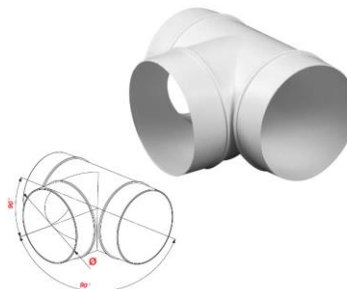


Koleno vodorovné kulaté 90°

Obj. č.	Ø [mm]
VE1193	100
VE11931	125
VE11932	150

Tvarovka kulatá T-kus

Obj. č.	Ø [mm]
VE1192	100
VE11920	125
VE11921	150



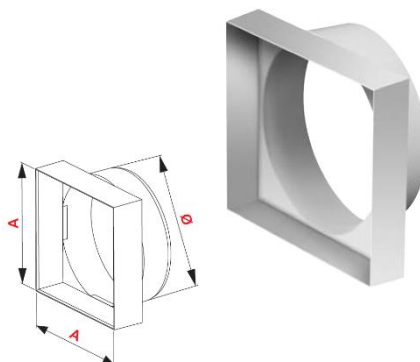
Držák kanálu kulatý

Obj. č.	Ø1 [mm]	Ø2 [mm]
VE1195	103	4,4
VE11951	128	4,4
VE11952	153	4,4



Přechodová tvarovka

Obj. č.	Ø1 [mm]	A [mm]
VE1202	100	90,5

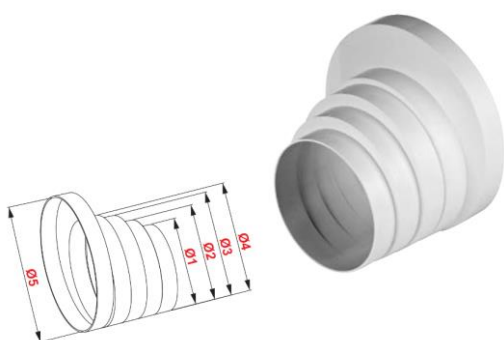
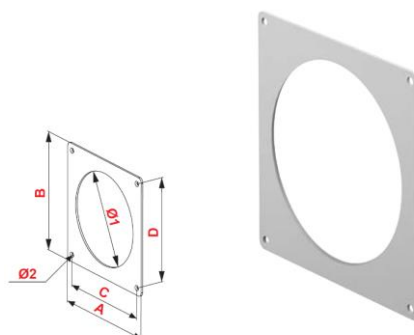


Spojka kulatého kanálu s klapkou

Obj. č.	Ø [mm]
VE1197	100
VE11971	125
VE11972	150

Příruba nástěnná kulatá

Obj. č.	A [mm]	B [mm]	Ø1 [mm]	Ø2 [mm]	C [mm]	D [mm]
VE1196	134	150	104	3,6	118	133
VE11861	161	167	129	3,6	144	150

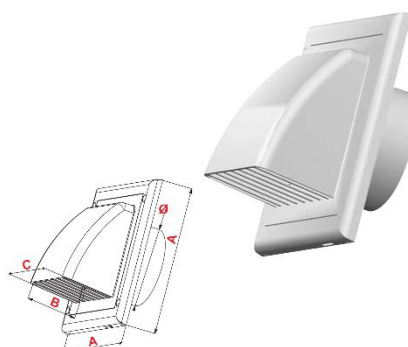


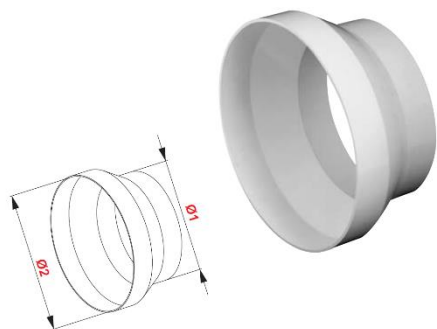
Redukce kulatých kanálů více průměrová

Obj. č.	Ø1 [mm]	Ø2 [mm]	Ø3 [mm]	Ø4 [mm]	Ø5 [mm]
VE1201	134	150	104	3,6	118

Ukončovací článek kanálu horizontální

Obj. č.	Ø [mm]	A [mm]	B [mm]	C [mm]
VE1200	100	190	72	130



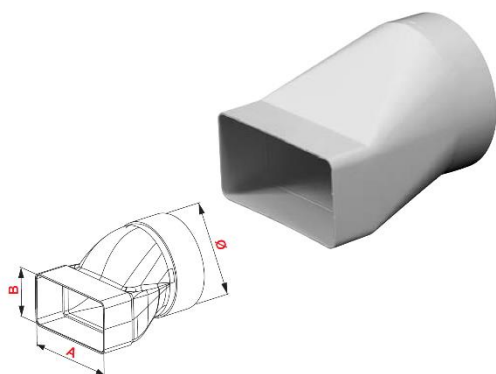
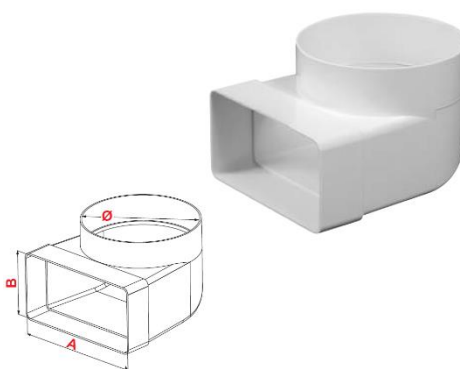


Ukončovací článek kanálu horizontální

Obj. č.	Ø1 [mm]	Ø2 [mm]
VE1203	120	128
VE1204	100	128
VE1205	125	153

Článek přechodový koleno 90°

Obj. č.	A [mm]	B [mm]	Ø [mm]
VE1199	110	55	103
VE11991	150	75	128



Článek přechodový

Obj. č.	A [mm]	B [mm]	Ø [mm]
VE1198	110	55	103
VE11981	150	75	128

Aktualizace

Aktualizováno dne

Vyhotoveno dne 15.01.2019

Uvedené informace a poskytnuté údaje spočívají na naší vlastní zkušenosti, výzkumu a objektivním testování a předpokládáme, že jsou spolehlivá a přesná. Přesto však firma nemůže znát nejrůznější použití, kdy bude výrobek aplikován, ani použité metody aplikace, proto neposkytuje za žádných okolností záruku nad rámec uvedených informací, co se týče vhodnosti výrobků pro určitá použití ani na postupy použití. Každý uživatel je povinen se přesvědčit o vhodnosti použití vlastními zkouškami. Pro další informace prosím kontaktujte naše technické oddělení.