

CZ Tiché koupelnové ventilátory

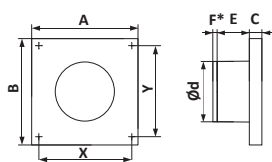


VU-QF/VU-A/VU-SF Tiché koupelnové ventilátory Manuál / Návod k obsluze

Technické parametry

Characteristika	VU100-SF	VU125-SF	VU100-QF	VU125-QF	VU100-A	VU125-A	VU150-A
Průměr hrdla (mm)	100	125	100	125	100	125	150
Průtok vzduchu (m ³ /h)	90	180	90	180	90	140	250
Spotřeba (W)	8,4	10	8,4	10	14	16	16
Hlučnost (dB)	25	30	25	30	35	36	38
Váha (kg)	0,5	0,7	0,5	0,7	0,55	0,65	0,77

Ventilátory jsou určeny pro připojení k síťovému napětí 220-240 V, frekvenci 50/60 Hz.



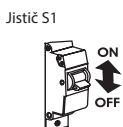
F*- Trozměr ventilátoru s plastovou zpětnou klapkou

MODEL	d	A	B	X	Y	E	F*	C
VU100-SF	100	155	155	135	135	70	7	24
VU125-SF	125	175	175	155	155	78	8,5	24
VU100-QF	100	155	155	135	135	70	7	24
VU125-QF	125	175	175	155	155	78	8,5	24
VU100-A	100	160	160	140	140	76	7	9
VU125-A	125	180	180	160	160	82	8,5	9
VU150-A	150	205	205	187	187	86	10	9

Postupy instalace a nastavení

Ventilátory lze připevnit na strop, stěny a všechny typy stropů a příček pomocí šroubů.

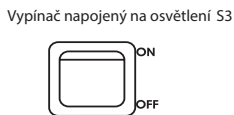
Legenda jističe S1 na schématu



Legenda externího přepínače S2 na schématu



Legenda vypínače osvětlení S3 na schématu



Upozornění!

Před použitím spotřebiče si prosím přečtěte obsah tohoto návodu.

Upozornění!

S ventilátorem nesmí manipulovat malé děti a osoby s nedostatkem znalostí, pouze osoba dospělá a odpovědná za svoji bezpečnost.

Čištění a servis zařízení by měla provádět pouze dospělá osoba.

Bezpečnostní požadavky

Na základě typu ochrany před úrazem elektrickým proudem se ventilátory vztahují k zařízením třídy II (220-240V / 50-60 Hz). Klimatická kategorie „mírně chladná“ Typ 4 Úroveň ochrany proti pevným předmětům a vodě:

Model	VU-QF/VU-A/VU-SF tichý ventilátor	
Možnosti	C, T 01, C/T 01	C/T/H 01
IP	25	24



Veškeré zapojení výrobku musí provádět pouze osoba s odbornou kvalifikací dle ČSN 34 3205 a vyhlášky ČÚPB a ČBÚ o odborné způsobilosti v elektrotechnice č.50-51/1978 Sb, - elektrikář.

Veškeré činnosti spojené s připojením, nastavením, údržbou a opravou výrobku musí být prováděny pouze při odpojení síťového napětí (S1 v poloze OFF).



Jednofázová síť, ke které je připojen ventilátor, musí odpovídat platným normám.

Stacionární elektrické vedení musí být vybaveno automatickým jističem (schéma S1). Připojení se provádí pomocí spínače (S2/S3 ve schématu), který je zabudován do pevného vedení. Mezera mezi kontakty spínače na všech pólech nesmí být menší než 3 mm. Před instalací je nutné se ujistit, že nedochází k žádnému viditelnému poškození oběžného kola, skříně, mřížky a nevnikají do skříně žádné cizí předměty, které by mohly poškodit lopatky oběžného kola.



Správné používání

Axiální elektrický ventilátor pro domácnost je určen k odstranění pachů a přebytečné vlhkosti z toalet, koupelen a jiných malých místností vyžadujících větrání.

Legenda symbolů a variant

Označení	Název
C	Ventilátor s plastovou zpětnou klapkou
T 01	Ventilátor s časovým spínačem a fotočidlem
H 01	Ventilátor s vlhkostním čidlem, časovým spínačem a fotočidlem



Tento symbol na výrobku označuje, že s ním nesmí být zacházeno jako s komunálním odpadem. Výrobek zlikvidujte jeho předáním na sběrné místo pro recyklaci elektrických a elektronických zařízení.

Importér: UNITRADE HK s.r.o. Email: centrum@univentilace.cz

Výrobce: ERA GROUP / Russian Federation

Schéma zapojení VU-QF/VU-A/VU-SF základní varianta

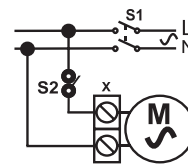
Schéma 1

připojení ventilátoru (základní model)

Spvkovnice X, 2 vodiče,

L = fáze, N = nula, S2 = vypínač,

S1 = jistič



220-240V

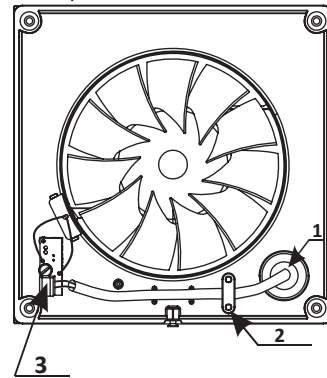
Schéma připojení ventilátorů VENT-UNI k síti

Připojení ventilátoru k síti je znázorněno na Obr. 1

VU-QF/VU-A/VE-SF (obr. 1)

- Sejměte dekorativní přední panel
- protáhněte napájecí kabel otvorem pro kabel 1 v pouzdře ventilátoru
- Odizolujte izolaci 5-7 mm od konce drátu
- zasuněte vodiče do svorkovnice 3 a zajistěte je šroubkem
- upevněte vodiče pomocí kabelové svorky 2
- zajistěte svorky dekorativního panelu s drážkami v pouzdře
- upevněte panel pomocí šroubku

Obr. 1 VU-QF/VU-A/VU-SF



Údržba

- odpojte ventilátor od sítě;
- Demontujte ventilátor odpojením od potrubí a vyjmutím z místa instalace.
- v případě silného znečištění demontujte oběžné kolo ventilátoru;
- otřete všechny plastové součásti hadříkem namočeným v mýdlové vodě, dbejte aby se mycí roztok nedostal do motoru;
- otřete všechny povrchy do sucha;
- sestavte ventilátor a umístěte jej na místo.